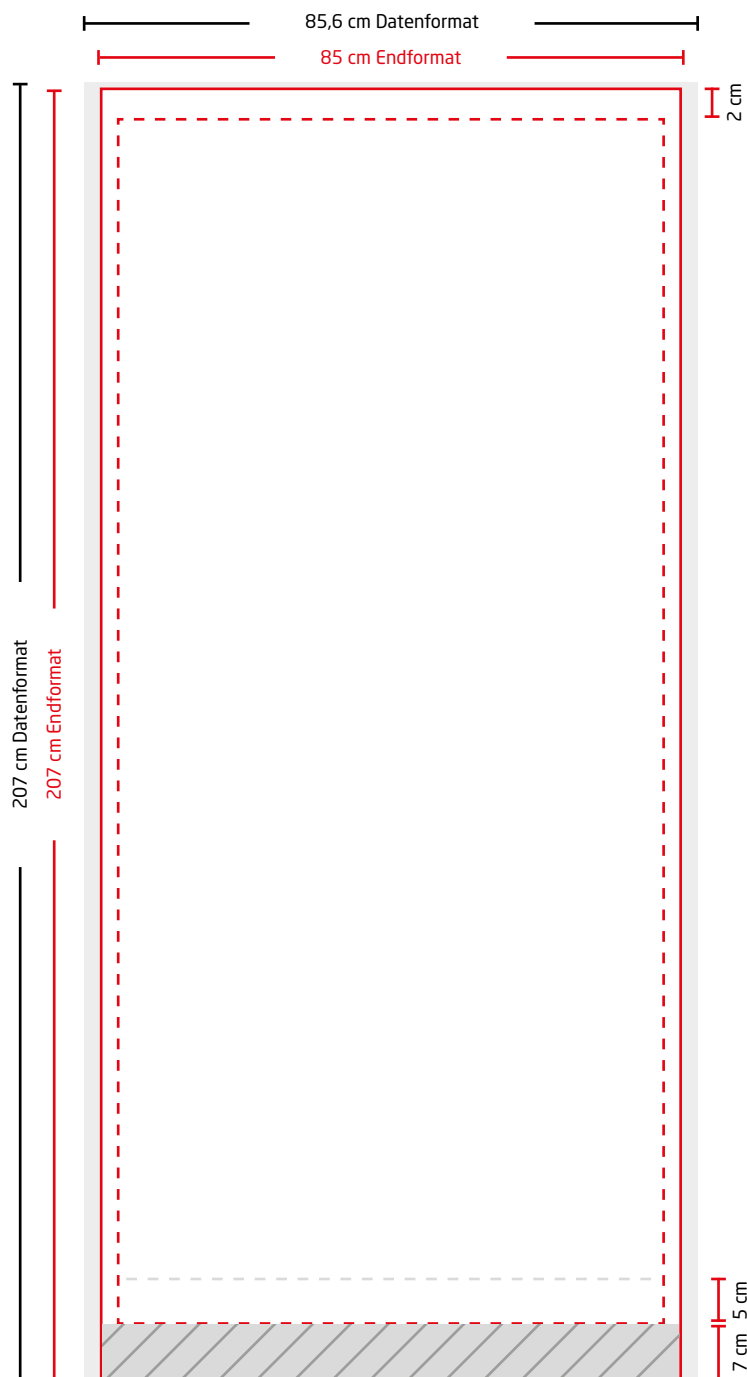




Roll-Up Classic | 85 x 200 cm



Abbildungen sind nicht maßstabsgetreu!



Datenformat
In diesem Format muss Ihre Druckdatei angelegt sein. Der Anschnitt an den Seiten muss hier mit angelegt sein.



Sichtbarer Bereich (85 x 200 cm)
Der Bereich von oben 2 cm und unten 7 cm verschwindet in den Halterungen. Unten muss zusätzlich ein Sicherheitsabstand von 5 cm bleiben.



Endformat
Nach dem Druck wird das Produkt auf Endformat geschnitten. In diesem Format wird das Produkt an Sie geliefert.

Allgemeine Informationen



Anschnitt

Berücksichtigen Sie beim Anlegen Ihrer Daten im offenen Endformat eine Beschnittzugabe von 3 mm an der linken und rechten Seite.



Farbmodus

Wir drucken im CMYK-Farbmodus. RGB-Daten können von uns in den CMYK-Farbmodus konvertiert werden. Beachten Sie, dass es bei der Konvertierung zu Farbverschiebungen kommen kann.



Originalgröße

Druckdaten müssen im selben Format angelegt sein wie das in der Bestellung angegebene Format. Achtung: Anschnitt nicht vergessen!



Bilder

Achten Sie auf eine ausreichende Auflösung der Bilder und Fotos, da es sonst zu einer pixeligen Darstellung kommen kann. Die optimale Auflösung beträgt 300 dpi.



Schriften

Schriften müssen grundsätzlich eingebettet oder in Pfade umgewandelt werden.



Dateiformat

Wir akzeptieren ausschließlich Druckdaten die im PDF Format abgespeichert sind. (Ausgenommen Adresstabellen)

Ausführlichere Informationen finden Sie in unseren [Datenanforderungen](#).

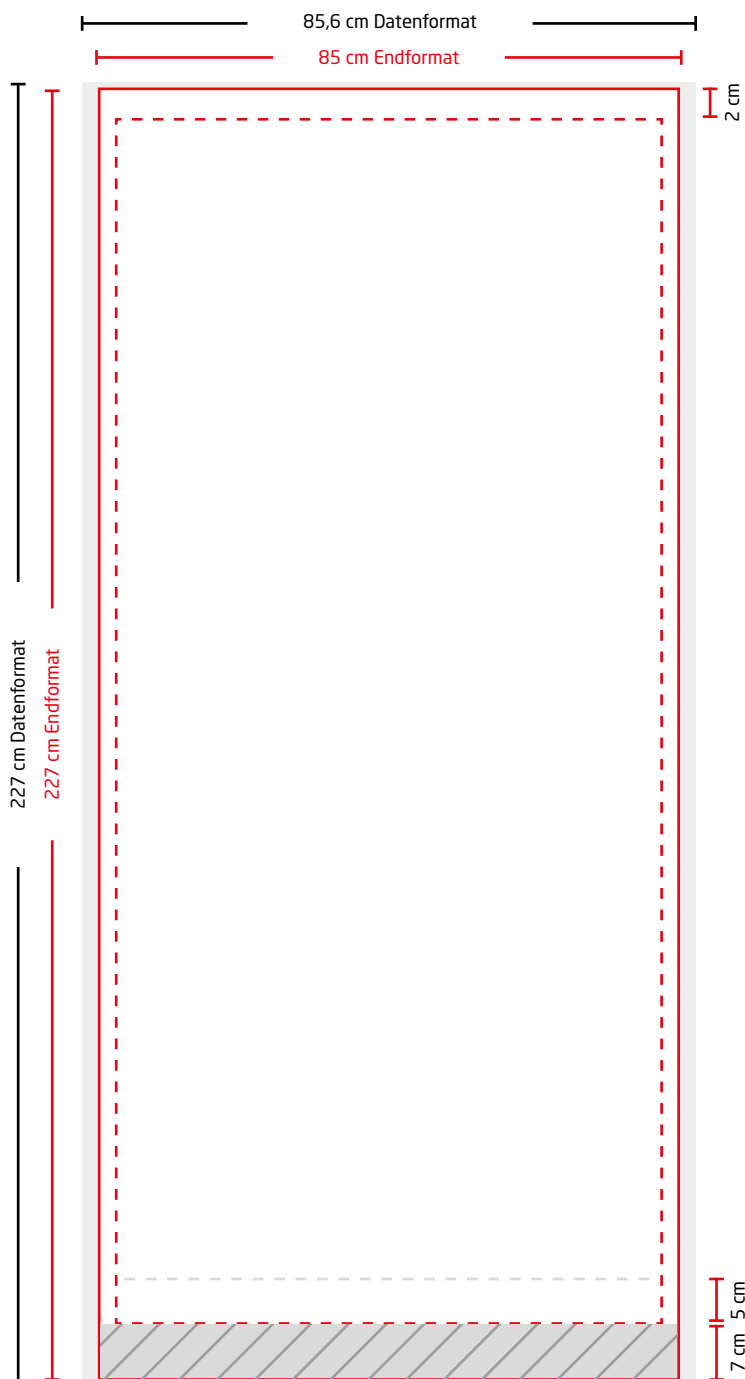
Sie benötigen Hilfe?
Wir unterstützen Sie gerne: **0551 499 700**



klartext
kopie.de



Roll-Up Classic | 85 x 220 cm



Abbildungen sind nicht maßstabsgetreu!



Datenformat
In diesem Format muss Ihre Druckdatei angelegt sein. Der Anschnitt an den Seiten muss hier mit angelegt sein.



Sichtbarer Bereich (85 x 220 cm)
Der Bereich von oben 2 cm und unten 7 cm verschwindet in den Halterungen. Unten muss zusätzlich ein Sicherheitsabstand von 5 cm bleiben.



Endformat
Nach dem Druck wird das Produkt auf Endformat geschnitten. In diesem Format wird das Produkt an Sie geliefert.

Allgemeine Informationen



Anschnitt

Berücksichtigen Sie beim Anlegen Ihrer Daten im offenen Endformat eine Beschnittzugabe von 3 mm an der linken und rechten Seite.



Farbmodus

Wir drucken im CMYK-Farbmodus. RGB-Daten können von uns in den CMYK-Farbmodus konvertiert werden. Beachten Sie, dass es bei der Konvertierung zu Farbverschiebungen kommen kann.



Originalgröße

Druckdaten müssen im selben Format angelegt sein wie das in der Bestellung angegebene Format. Achtung: Anschnitt nicht vergessen!



Bilder

Achten Sie auf eine ausreichende Auflösung der Bilder und Fotos, da es sonst zu einer pixeligen Darstellung kommen kann. Die optimale Auflösung beträgt 300 dpi.



Schriften

Schriften müssen grundsätzlich eingebettet oder in Pfade umgewandelt werden.



Dateiformat

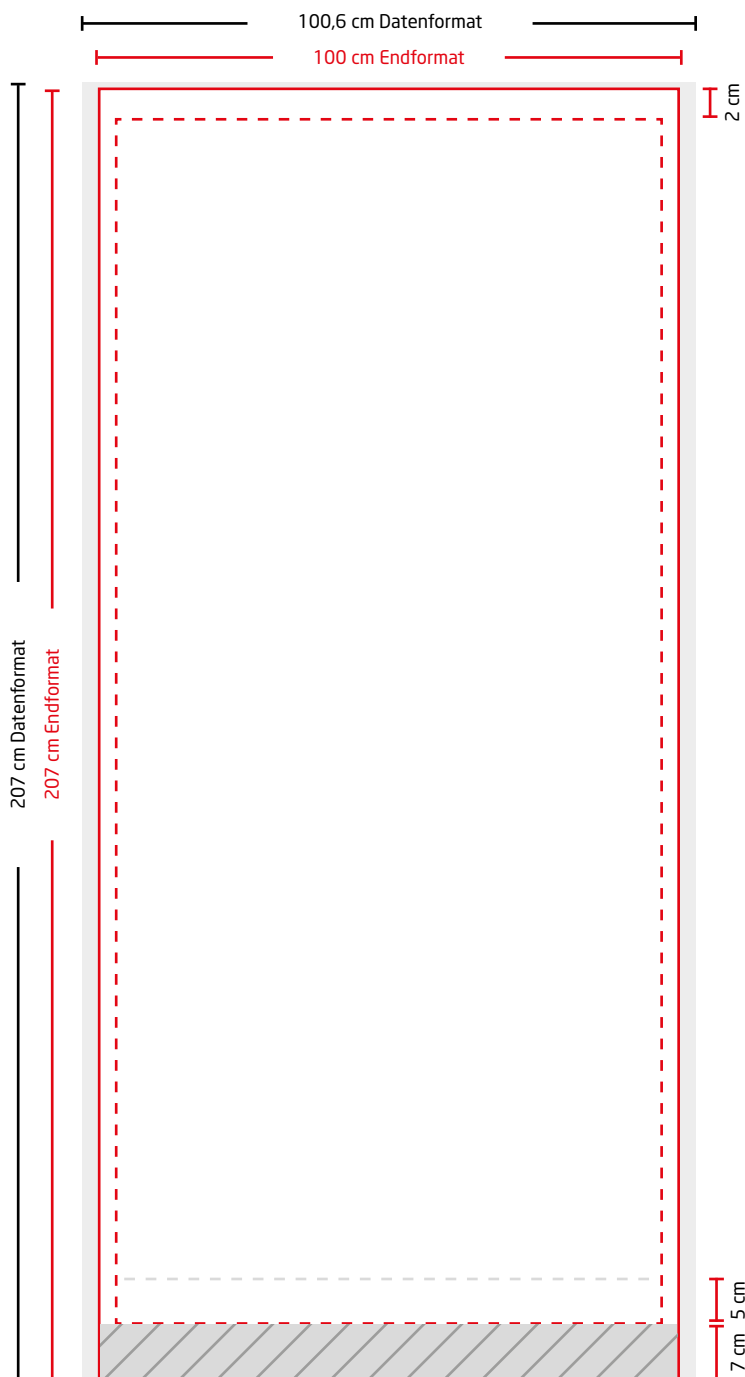
Wir akzeptieren ausschließlich Druckdaten die im PDF Format abgespeichert sind. (Ausgenommen Adresstabellen)

Ausführlichere Informationen finden Sie in unseren [Datenanforderungen](#).

Sie benötigen Hilfe?
Wir unterstützen Sie gerne: **0551 499 700**



Roll-Up Classic | 100 x 200 cm



Abbildungen sind nicht maßstabsgetreu!



Datenformat
In diesem Format muss Ihre Druckdatei angelegt sein. Der Anschnitt an den Seiten muss hier mit angelegt sein.



Sichtbarer Bereich (100 x 200 cm)
Der Bereich von oben 2 cm und unten 7 cm verschwindet in den Halterungen. Unten muss zusätzlich ein Sicherheitsabstand von 5 cm bleiben.



Endformat
Nach dem Druck wird das Produkt auf Endformat geschnitten. In diesem Format wird das Produkt an Sie geliefert.

Allgemeine Informationen



Anschnitt

Berücksichtigen Sie beim Anlegen Ihrer Daten im offenen Endformat eine Beschnittzugabe von 3 mm an der linken und rechten Seite.



Farbmodus

Wir drucken im CMYK-Farbmodus. RGB-Daten können von uns in den CMYK-Farbmodus konvertiert werden. Beachten Sie, dass es bei der Konvertierung zu Farbverschiebungen kommen kann.



Originalgröße

Druckdaten müssen im selben Format angelegt sein wie das in der Bestellung angegebene Format. Achtung: Anschnitt nicht vergessen!



Bilder

Achten Sie auf eine ausreichende Auflösung der Bilder und Fotos, da es sonst zu einer pixeligen Darstellung kommen kann. Die optimale Auflösung beträgt 300 dpi.



Schriften

Schriften müssen grundsätzlich eingebettet oder in Pfade umgewandelt werden.



Dateiformat

Wir akzeptieren ausschließlich Druckdaten die im PDF Format abgespeichert sind. (Ausgenommen Adresstabellen)

Ausführlichere Informationen finden Sie in unseren [Datenanforderungen](#).

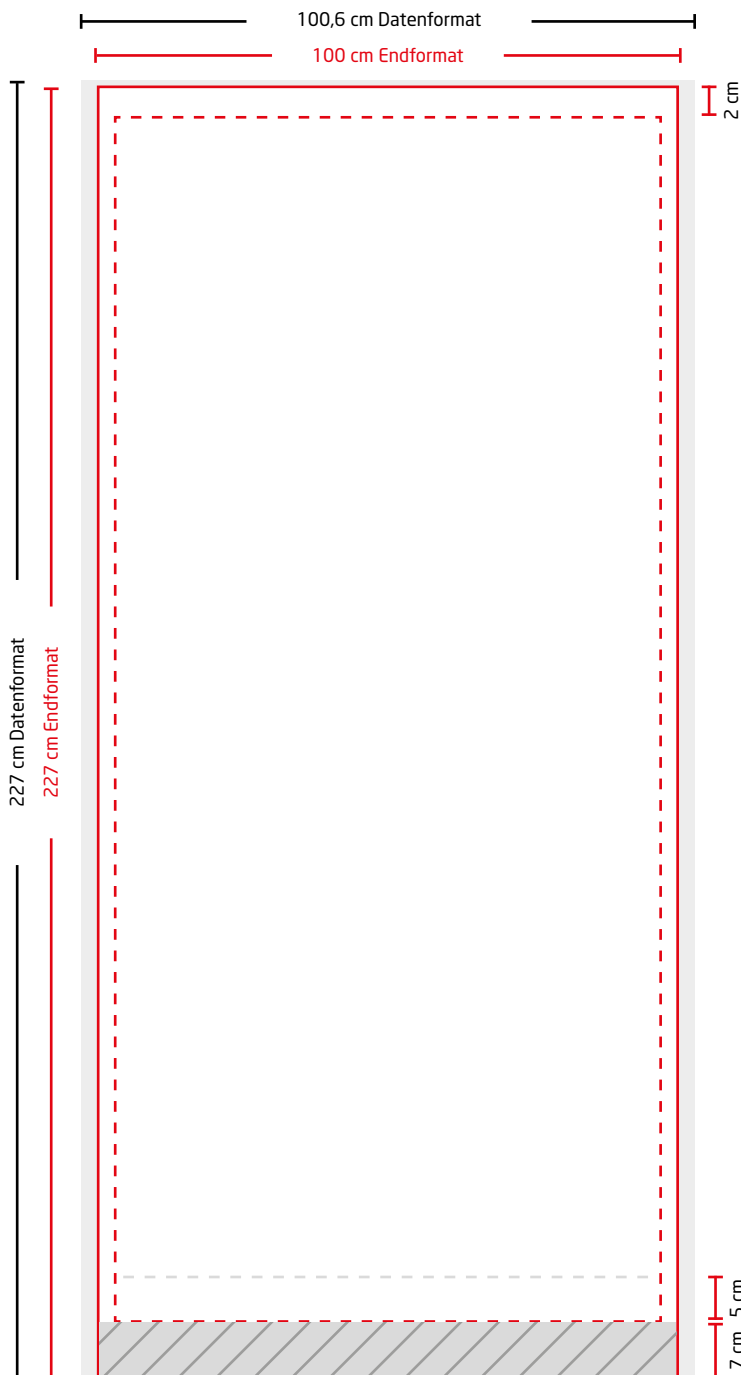
Sie benötigen Hilfe?
Wir unterstützen Sie gerne: **0551 499 700**



kopie.de



Roll-Up Classic | 100 x 220 cm



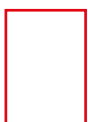
Abbildungen sind nicht maßstabsgetreu!



Datenformat
In diesem Format muss Ihre Druckdatei angelegt sein. Der Anschnitt an den Seiten muss hier mit angelegt sein.



Sichtbarer Bereich (100 x 220 cm)
Der Bereich von oben 2 cm und unten 7 cm verschwindet in den Halterungen. Unten muss zusätzlich ein Sicherheitsabstand von 5 cm bleiben.



Endformat
Nach dem Druck wird das Produkt auf Endformat geschnitten. In diesem Format wird das Produkt an Sie geliefert.

Allgemeine Informationen



Anschnitt

Berücksichtigen Sie beim Anlegen Ihrer Daten im offenen Endformat eine Beschnittzugabe von 3 mm an der linken und rechten Seite.



Farbmodus

Wir drucken im CMYK-Farbmodus. RGB-Daten können von uns in den CMYK-Farbmodus konvertiert werden. Beachten Sie, dass es bei der Konvertierung zu Farbverschiebungen kommen kann.



Originalgröße

Druckdaten müssen im selben Format angelegt sein wie das in der Bestellung angegebene Format. Achtung: Anschnitt nicht vergessen!



Bilder

Achten Sie auf eine ausreichende Auflösung der Bilder und Fotos, da es sonst zu einer pixeligen Darstellung kommen kann. Die optimale Auflösung beträgt 300 dpi.



Schriften

Schriften müssen grundsätzlich eingebettet oder in Pfade umgewandelt werden.



Dateiformat

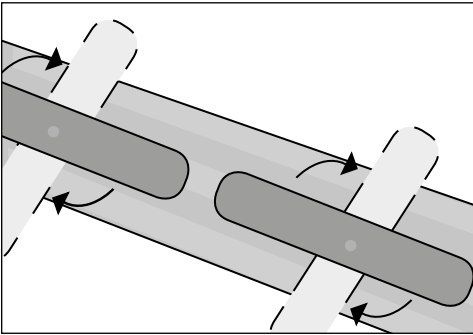
Wir akzeptieren ausschließlich Druckdaten die im PDF Format abgespeichert sind. (Ausgenommen Adresstabellen)

Ausführlichere Informationen finden Sie in unseren [Datenanforderungen](#).

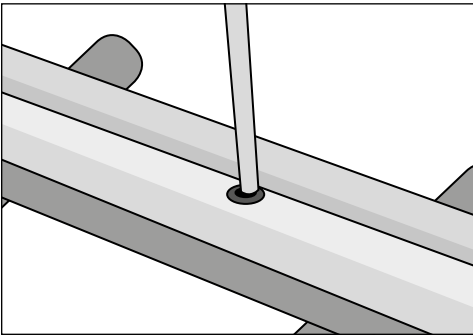
Sie benötigen Hilfe?
Wir unterstützen Sie gerne: **0551 499 700**



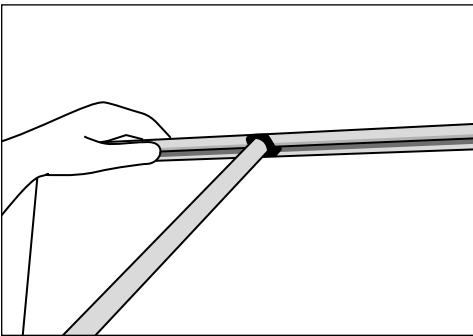
Aufbauanleitung



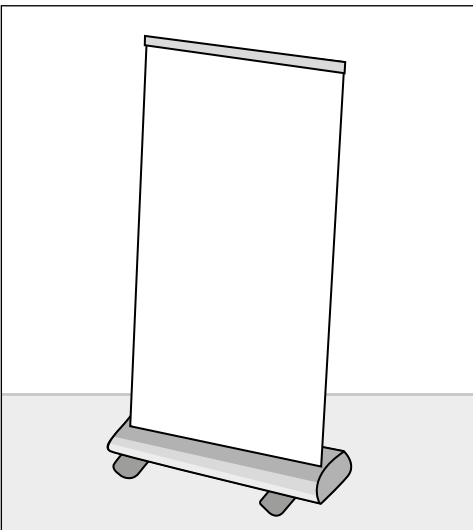
1. Nehmen Sie das Roll-Up aus der Schutztasche.
2. Legen Sie das Roll-Up mit den Füßen nach oben auf den Boden und drehen Sie die Füße in Position (im 90° Winkel zum Gehäuse).



3. Entnehmen Sie die Teleskopstange aus dem Gehäuse.
4. Drehen Sie das Roll-Up um und stellen es mit den Füßen nach unten auf den Boden.



5. Stecken Sie die Teleskopstange zusammen und stecken Sie diese in die dafür vorgesehene Vorrichtung.
6. Ziehen Sie das Display mit Ihrem Motiv aus dem Gehäuse und stecken Sie es auf das obere Ende der Teleskopstange.



7. Ihr Roll-Up ist nun einsatzbereit.